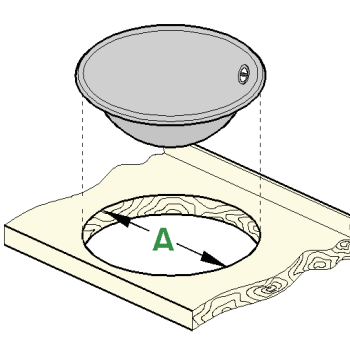
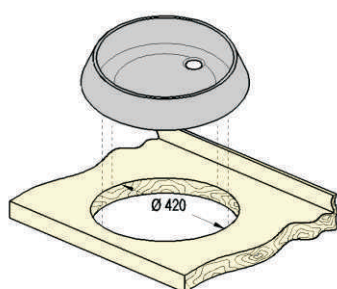




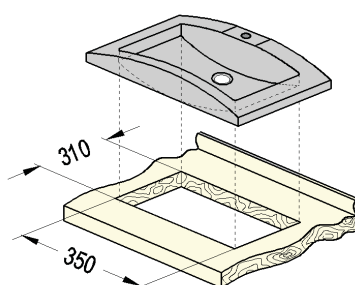
## Lavatórios / Lavabos

## Dimensões de Encastrar / Dimensiones de Empotrar / Recessed Dimensions

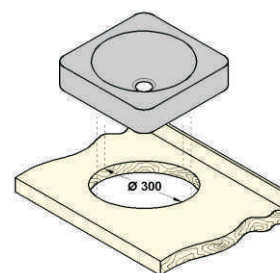
 <p>Hemisféricos</p>	CÓDIGO	MODELO	DIM. EXTERNA	DIM. INTERNA	PROF.	(A)	
	<b>CONSULTAR SENDA</b>		29 / 26	Ø 290	Ø 260	115	Ø 270
			33 / 30	Ø 330	Ø 300	145	Ø 310
			38 / 32	Ø 380	Ø 320	150	Ø 330
			39 / 36	Ø 390	Ø 360	150	Ø 370
			40 / 38	Ø 400	Ø 380	150	Ø 386
			46 / 42	Ø 460	Ø 420	155	Ø 430



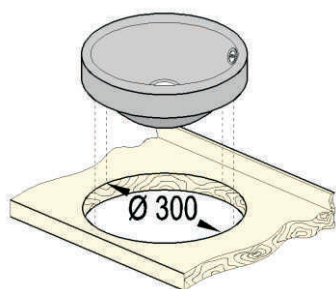
AVAR



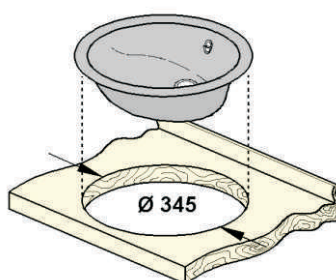
CONVEXO



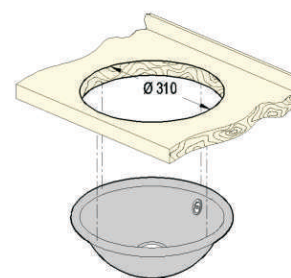
QUADRA



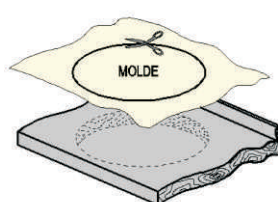
RAVA



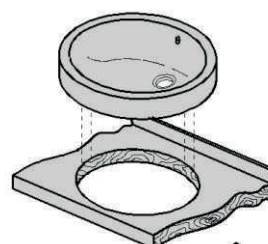
ROMBO



SUB TAMPO



1

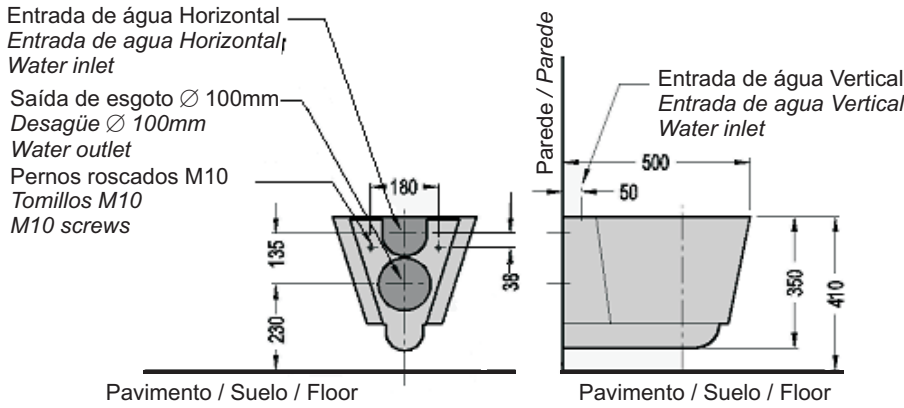


2

- \* OVAL SEMI ENCASTRÁVEL
- \* OVAL
- \* OVAL ABA LARGA

Sanitas / Inodoros

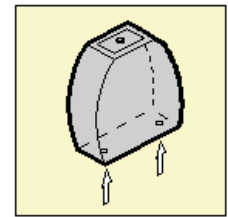
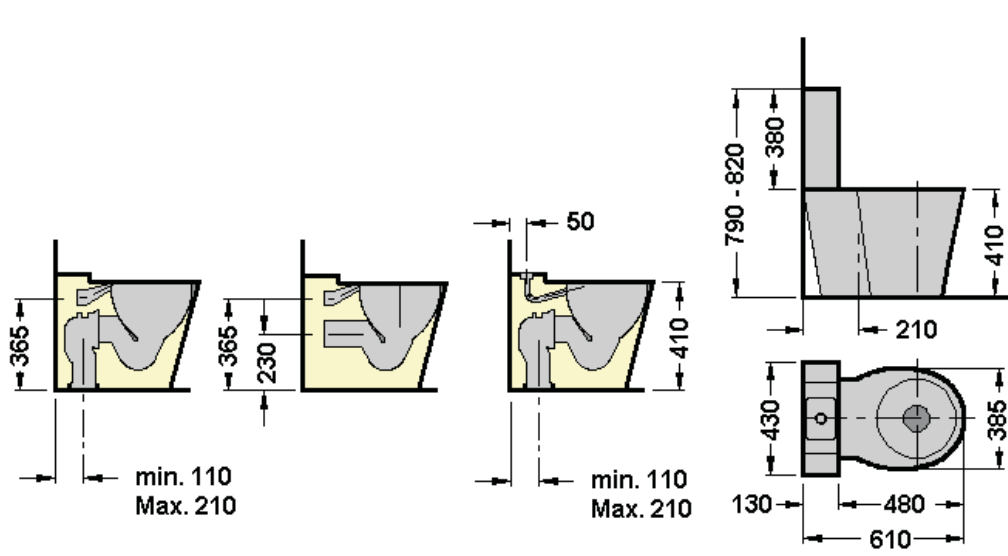
Entrada de águas e saída de esgotos nas sanitas / Entradas de la agua y desagüe en los inodoros



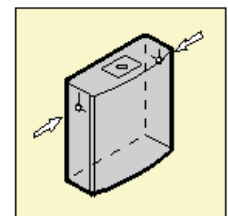
- Entrada de água Horizontal ou Vertical
- Saída do esgoto (Ø 100mm) à parede
- Entrada de la agua Horizontal o Vertical
- Desagüe (Ø 100mm) a pared
- Water outlet (Ø 100mm)

**Observação:** A furação para a fixação e posicionamento dos pontos de água, estão de acordo com as estruturas de Autoclismo.

**Observacion:** Los orificios de fijación de los puntos de agua, están de acuerdo con las etructuras de las Cisternas.



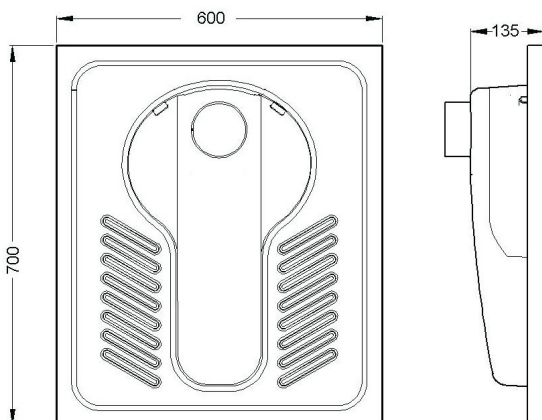
- Entrada de água inferior (Esquerda ou Direita)
- Entrada de la agua inferior (Izquierda o Derecha)



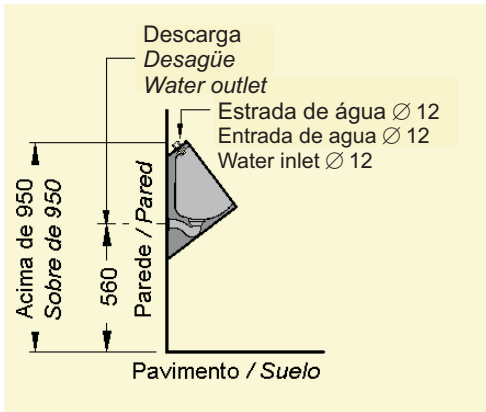
- Entrada de água lateral (Esquerda ou Direita)
- Entrada de la agua lateral (Izquierda o Derecha)

- Entrada de água horizontal ou vertical
- Descarga de esgoto (Ø 100mm) ao pavimento ou à parede
- Entrada del agua horizontal o vertical
- Desagüe (Ø 100mm) al suelo o pared
- Vertical or horizontal water inlet
- Water outlet (Ø 100mm) to the floor or to the wall

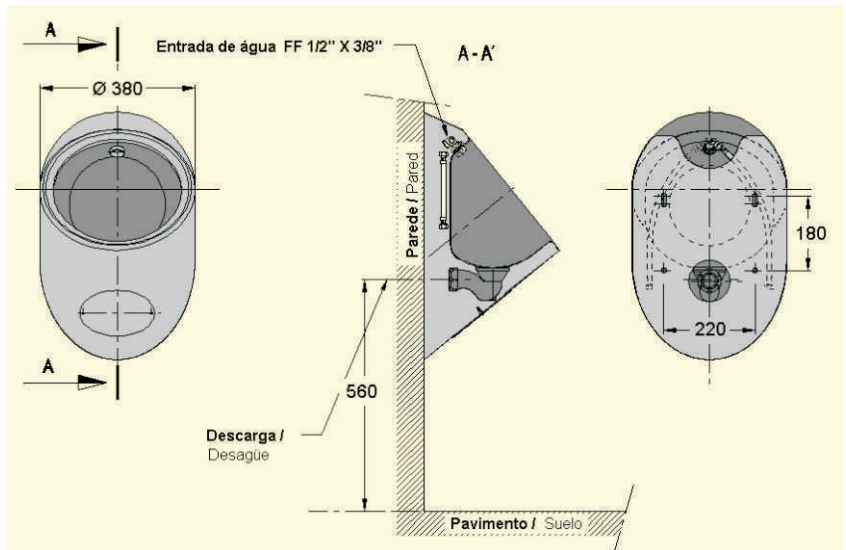
- Autoclismos com alimentação de água de 1/2" ou 3/8"
- Descarga total de 6 lt
- Cisterna con alimentación de agua de 1/2" o 3/8"
- Desagüe total de 6 lt



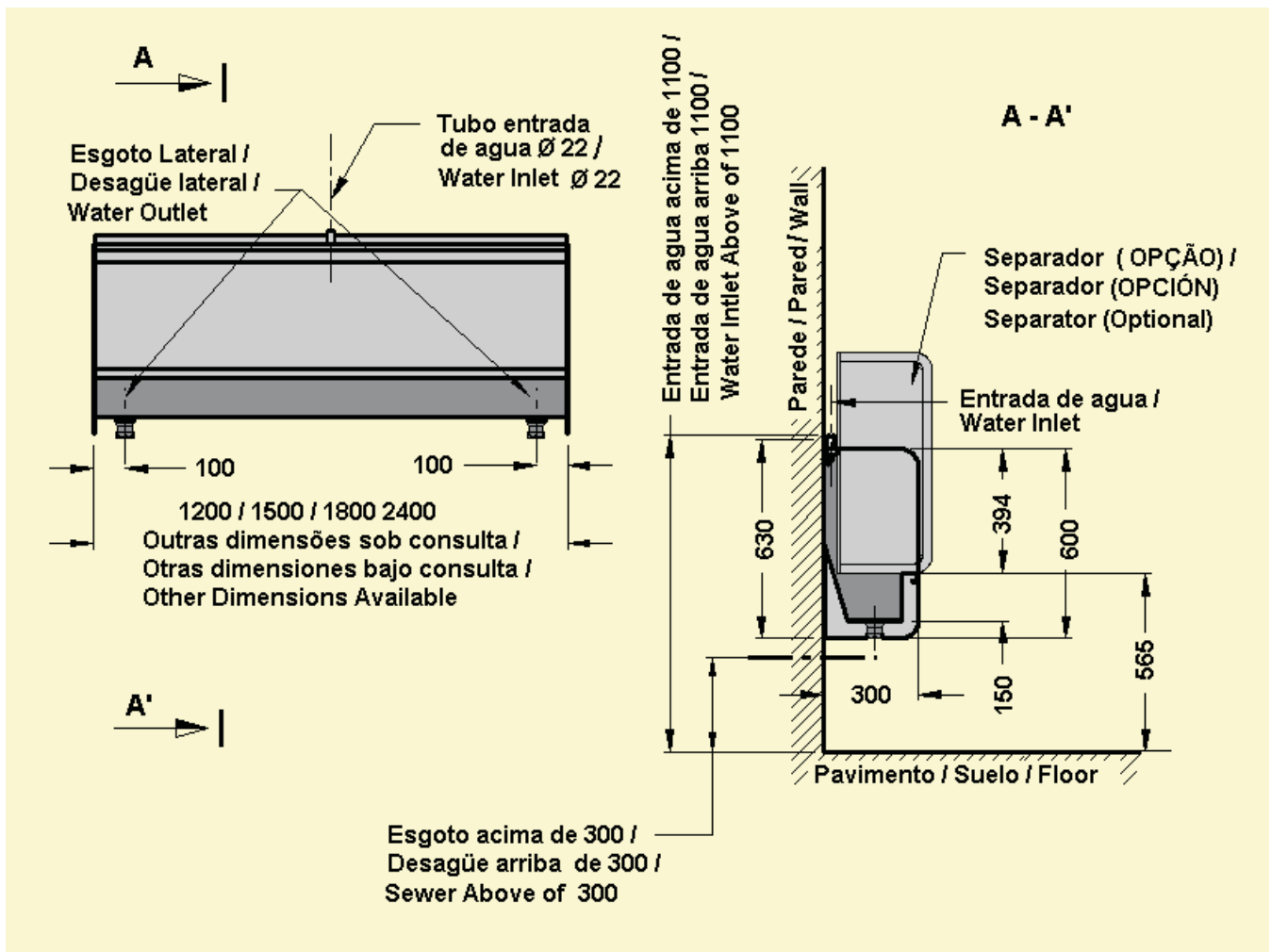
Urinois / Urinarios / Urinals



Modelo 0026, 0027



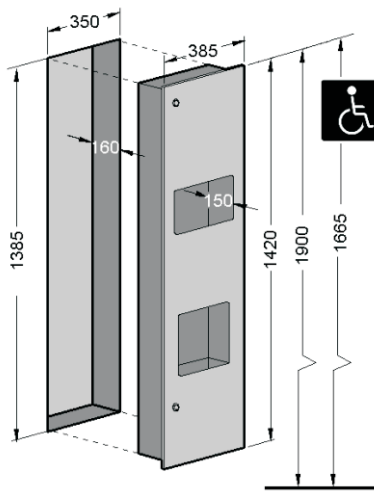
Modelo BOOMERANGUE



Esgoto acima de 300 /  
Desagüe arriba de 300 /  
Sewer Above of 300

Modelos COLECTIVOS

## Dispensadores Encastráveis à Parede / Dispensadores Empotrables à Pared

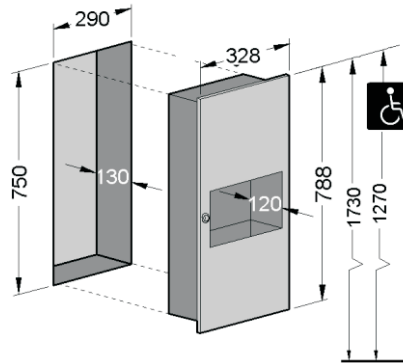


**Mod.: - Combinado 3F SD**  
(\* ) - Combinado 4F SD

Dispensador de Toalhetes / Secador de mãos /  
(\* ) Dispensador de Sabão / Papeleira /

Dispensador de Toalhas / Secamanos /  
(\* ) Dosificador de Jabón / Papelera

Paper Towel Dispenser / Hand Dryer  
(\* ) Liquid Soap Dispenser / Waste Receptacle

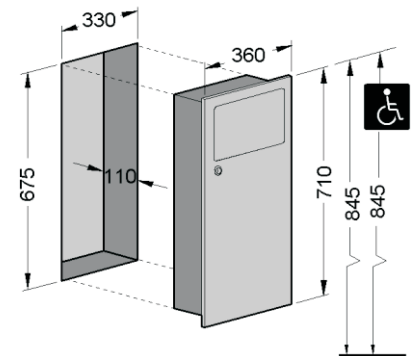


**Mod.: - Combinado 2F SD**

Dispensador de Toalhetes / Papeleira

Dispensador de Toalhas / Papelera

Paper Towel Dispenser / Waste Receptacle

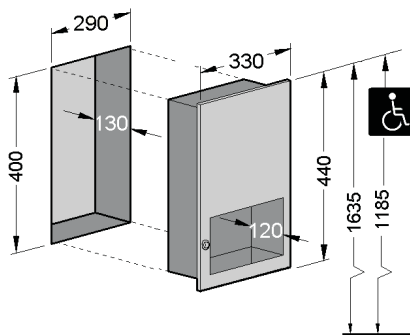


**Mod.: - Papeleira Encastrável SD**

Papeleira

Papelera

Waste Receptacle

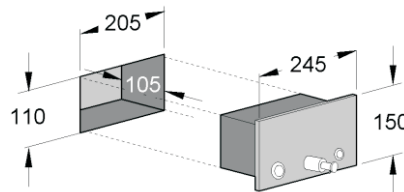


**Mod.: - Dispensador de Toalhetes Encastrável SD**

Dispensador de Toalhetes

Dispensador de Toalhas

Paper Towel Dispenser

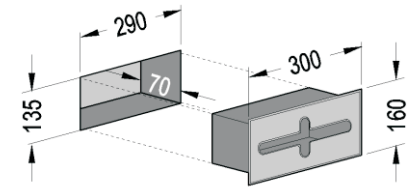


**Mod.: - Dispensador de Sabão Encastrável SD**

Dispensador de Sabão

Dosificador de Jabón

Liquid Soap Dispenser



**Mod.: - Dispensador de Lenços**

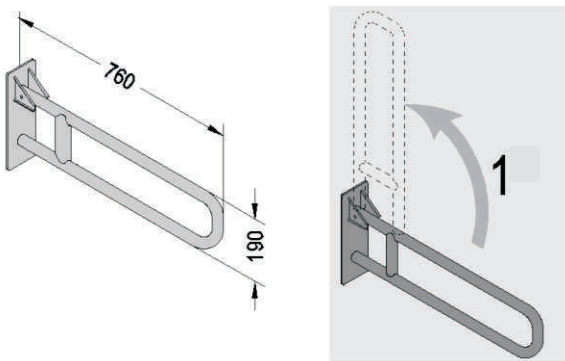
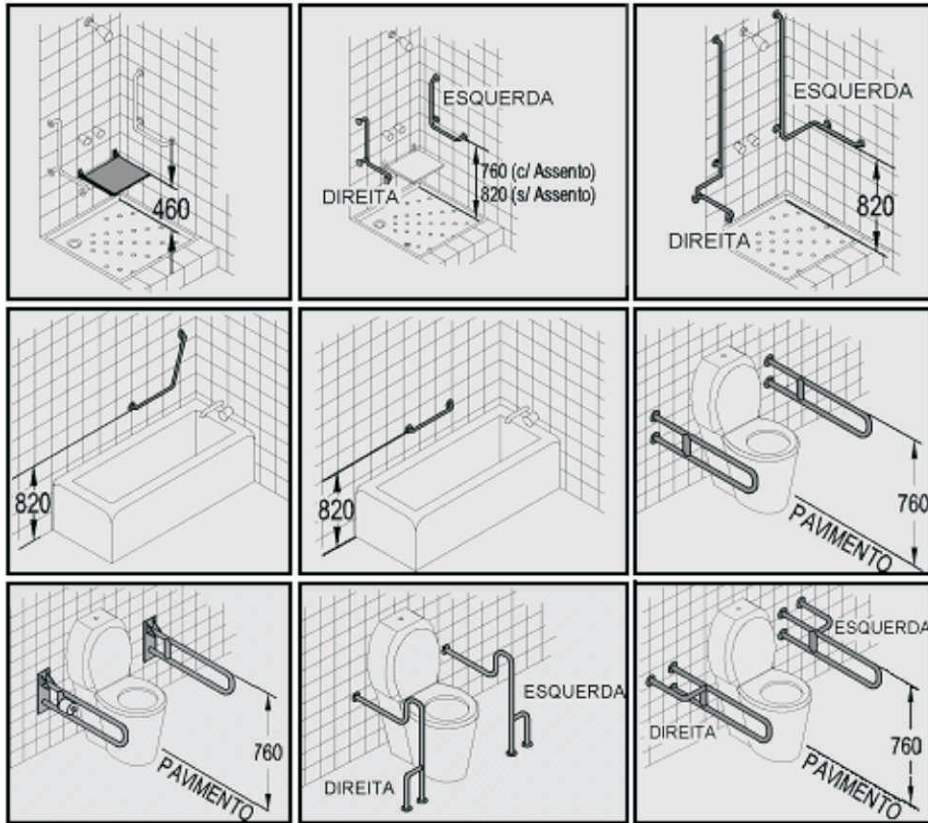
Dispensador de Lenços

Dispensador de Pañuelos

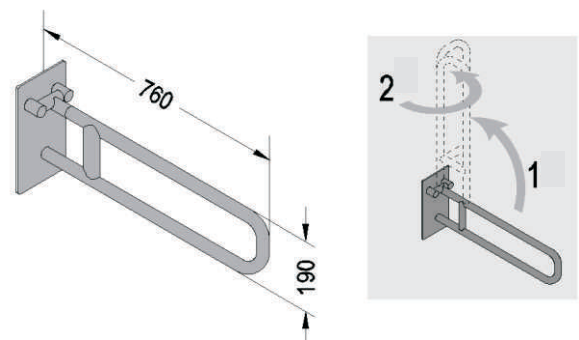
Tissue Dispenser

Barras de Apoio / Barras de Ayuda / Grab Bars

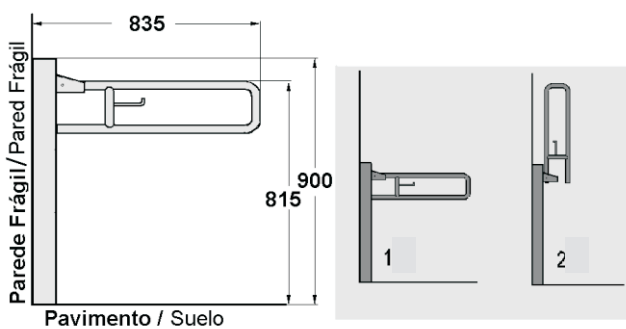
Aplicação / Uso



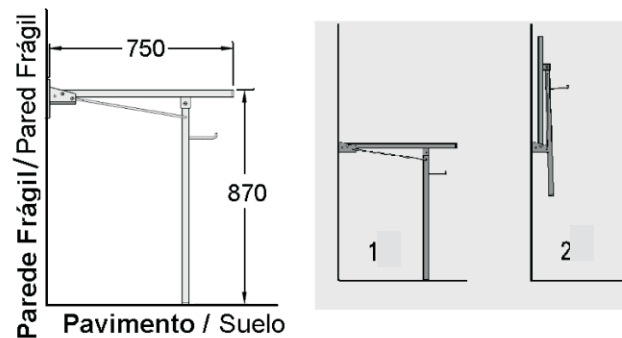
Rebativel 1E / Rebatible 1E



Rebativel 2E / Rebatible 2E

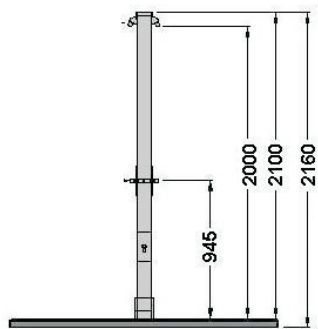


Rebativel com pedestal / Rebatible con pedestale

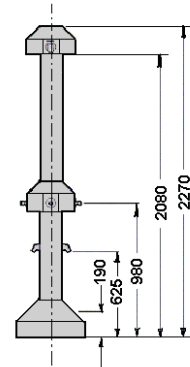
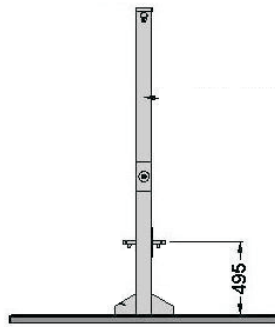


Rebativel com pé articulado / Rebatible con pie artyculado

## Duche Lava Pés



Modelo ECO



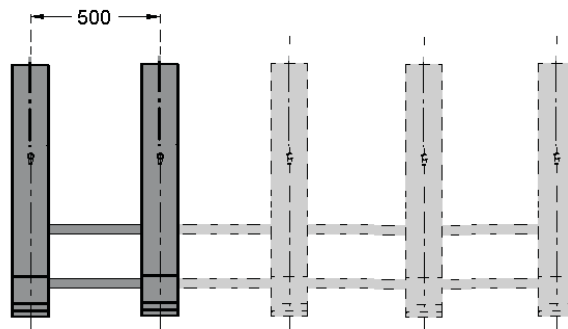
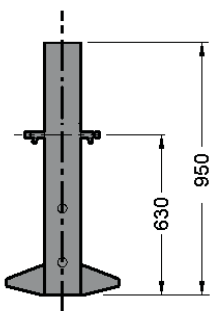
Modelo PLUS

As dimensões do estrado (opcional), são iguais para os dois modelos.

Las dimensiones de la plataforma (opción) es igual para los dos modelos.

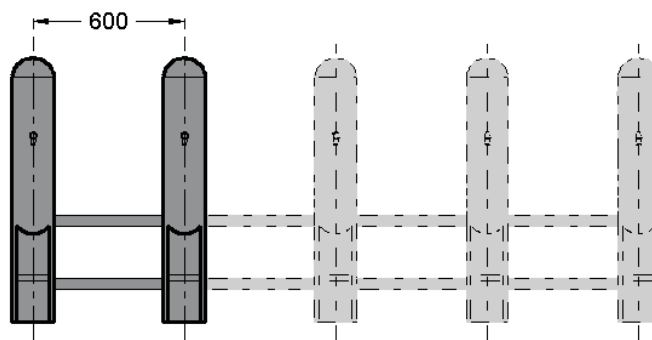
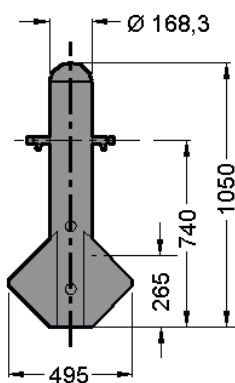
Floor (optional) dimensions are the same for both models.

## Lava Pés



## Modelo ECO

(2, 4 ou mais serviços / 2, 4 o mas servicios)



## Modelo PLUS